

UPROSZCZONA DOKUMNETACJA WYKONA WCZA

<u>Nazwa projektu:</u>	„Remont drogi gminnej Łoje stacja uzdatniania wody na dz. nr 239/22”
<u>Adres obiektu budowlanego:</u>	Łoje, Gmina Dubeninki, Powiat Gołdapski, Województwo Warmińsko- Mazurskie
<u>Inwestor:</u>	Gmina Dubeninki ul. D bowa 27, 19-504 Dubeninki
<u>Data wykonania:</u>	Wrzesień 2017 r.

Funkcja	Imię i nazwisko	Pieczętka i podpis
<u>Autor:</u>	mgr inż. Marcin Olszewski	

OPIS TECHNICZNY

1. **Inwestor:** Gmina Dubeninki, 19-504 Dubeninki, ul. Dłubowa 27.

2. **Przedmiot i zakres inwestycji**

2.1 Przedmiot opracowania

Przedmiotem opracowania jest „Remont drogi gminnej Łoje stacja uzdatniania wody na dz. nr 239/22” na odcinku o dł. ok 820 m.

2.2 Zakres opracowania

Zakres opracowania przedstawiono na szkicu sytuacyjnym. Początek opracowania przyjęto na granicy istniejącej nawierzchni bitumicznej. Długość drogi objętej opracowaniem wynosi 0,82 km.

Zakres prac:

- roboty ziemne w celu regulacji korpusu drogi, upłynnienia niwelety, wykonania rowów drogowych w miejscach tego wymagających,
- wymiana przepustów pod drogą na przepusty PP SN8 fi 50 i 60 cm
- podbudowa z mieszanki kruszywa naturalnego 0-31,5 mm z domieszką ulepszającą 50% kruszyw przekruszonych układana na płytach betonowych o śr. gr.15cm
- nawierzchnia z betonu cementowego C 30/37 gr. 15 cm szer. 3,0 m
- pobocza z mieszanki kruszywa naturalnego 0-31,5 mm z domieszką ulepszającą 50% kruszyw przekruszonych śr. gr. 12 cm

3. **Istniejący stan zagospodarowania terenu.**

3.1 Ukształtowanie drogi w planie

Przebudowywana droga gminna we wsi Łoje do satcji uzdatniania wody jest to droga szerokości 5,0 - 6,0 m o nawierzchni z płyt betonowych. Odwodnienie drogi odbywa się powierzchniowo.

3.2 Stan własnościowy

Działka, na której została zaprojektowana przebudowa drogi, ozn. nr geod.:239/22 i stanowi pas drogi nie zmieniając swego dotychczasowego przeznaczenia. Przebudowa nie wprowadza nowych połączeń komunikacyjnych.

3.3 Zagospodarowanie przyległego terenu

Projektowany odcinek drogi przebiega w terenie niezabudowanym w m. Łoje. Dominującymi gruntami przylegającymi do przebudowanego odcinka drogi są użytki rolne. Droga stanowi dojazd do stacji uzdatniania wody.

4. **Projektowane zagospodarowanie terenu.**

5.1 Rozwiązanie sytuacyjne

Na opracowywanym odcinku zaprojektowano drogę o szerokości korony 4,5 m o przekroju szlakuowym i nawierzchni z betonu cementowo C 30/37 gr. 15 cm na 15 cm podbudowie z mieszanki kruszywa naturalnego 0-31,5 mm z dodatkiem 50% kruszyw przekruszonych przykrywających płyty betonowe.

Po obu stronach jezdni projektuje się pobocza wykonane z mieszanki kruszywowej szerokości 0,75m.

5.2 Dane techniczne i użytkowe dróg.

- Szerokość korony drogi -4,50 m
- Szerokość jezdni - 3,00 m
- Szerokość poboczy - 0,75 m
- Rodzaj nawierzchni jezdni - betonowa
- Przekrój poprzeczny jezdni
- daszkowy - 2 %,

- Spadek poboczy - 8%

5.3 Infrastruktura techniczna

Nie koliduje z remontowaną drogą.

5.4 Odwodnienie drogi

Odwodnienie drogi przewiduje się w sposób powierzchniowy poprzez spadki poprzeczne oraz podłużne.

5. Dane o wpisie do rejestru zabytków

Teren, na którym będzie realizowana inwestycja, nie jest objęty żadną z form ochrony konserwatorskiej.

6. Ustalenia dotyczące granic i sposób zagospodarowania terenów i obiektów podlegających ochronie na podstawie odrębnych przepisów.

Inwestycja nie jest położona na terenach podlegających ochronie, ustalonych na podstawie odrębnych przepisów, w tym terenach górniczych, a także narażonych na niebezpieczeństwo powodzi oraz zagrożonych osuwaniem się mas ziemnych.

7. Wymagania w zakresie ochrony p.poż

Wymagania dotyczące klasy odporności pożarowej budynków nie dotyczy ww. obiektów (Dz. U. Nr 75, poz. 690 i 213).

8. Wpływ na środowisko

Remont drogi gminnej nie wpłynie negatywnie na środowisko, poprawi natomiast bezpieczeństwo podróżnych na tym odcinku drogi. Z uwagi na zastosowanie sprawdzonych technologii w budownictwie drogowym i materiałów dopuszczonych do wbudowania, przebudowa drogi nie spowoduje dodatkowych zagrożeń dla środowiska.

„Remont drogi gminnej Łoje stacja uzdatniania wody na dz. nr 239/22”

Nie zostaną zakłócone stosunki wód gruntowych. Teren wokół zostanie zagospodarowany i uporządkowany.

9. Inne dane wynikające ze specyfikacji i charakteru inwestycji

10.1 Dane dotyczące korzystania z drogi

Wzdłuż drogi na działki przyległe uwzględniono przebudowę zjazdów gospodarczych w celu dostosowania ich do nowej niwelety drogi i zapewniając w ten sposób dostęp do drogi, a tym samym uwzględniając interesy osób trzecich.

10. Wymagania ogólne

Roboty należy prowadzić zgodnie z wytycznymi zawartymi w opisie do projektu drogowego oraz opracowanymi specyfikacjami technicznymi wykonania i odbioru robót z uwzględnieniem zasad bezpieczeństwa i ochrony zdrowia zawartymi w opracowanej informacji „BIOZ”. Wykonawca ma obowiązek wykonania inwentaryzacji powykonawczej przed terminem odbioru robót.

INFORMACJA DOTYCZĄCA BEZPIECZEŃSTWA I OCHRONY ZDROWIA

1. Zakres robót całego zamierzenia inwestycyjnego oraz kolejność realizacji.

W zakres robót wchodzi wykonanie:

- roboty przygotowawcze,
- roboty ziemne,
- warstwy konstrukcyjne nawierzchni (podbudowa z kruszywa naturalnego, nawierzchnia betonowa),
- roboty wykończeniowe.

2. Wykaz istniejących obiektów budowlanych – uzbrojenia podziemnego.

W rejonie robót występuje następujące uzbrojenie:

- sieć telekomunikacyjna,
- sieć wodociągowa ,
- sieć energetyczna

3. Wskazanie elementów zagospodarowania terenu budowy, mogących spowodować zagrożenie

Elementy istniejącego zagospodarowania terenu, które mogą stwarzać zagrożenie bezpieczeństwa i zdrowia ludzi:

Roboty drogowe będą wykonywane w wydzielonym geodezyjnie pasie drogowym.

Do podstawowych zagrożeń z uwagi na zbliżenia podczas robót zaliczamy:

- kable energetyczne,
- kable telefoniczne,
- sieć wodociągowa,
- krzyżujące się z drogą napowietrzne linie energetyczne

Elementy projektowanego zagospodarowania terenu, które mogą stwarzać zagrożenie bezpieczeństwa i zdrowia ludzi:

W czasie prac związanych z wykonywaniem wykopów należy zwracać szczególną uwagę

na występujące kolizje, a przede wszystkim bliskość sieci wodociągowej oraz sieci telekomunikacyjnej. Zagrożenie stwarza także praca w wykopach i używanie elektronarzędzi przez pracowników (zwłaszcza w środowisku mokrym).

Nie zachowanie zasad BHP, a także szczególnej ostrożności może grozić bezpośrednim zagrożeniem dla zdrowia, a nawet życia pracowników.

4. Wykaz podstawowych zagrożeń przewidzianych podczas realizacji robót budowlanych.

Zgodnie z wykazem zawartym w Rozporządzeniu Ministra Infrastruktury z dnia 23 czerwca 2003 roku w sprawie informacji dotyczącej bezpieczeństwa i ochrony zdrowia oraz planu bezpieczeństwa i ochrony zdrowia (Dz. U. Nr 120, poz. 1126 z dnia 10 lipca 2003 r.), w trakcie realizacji przedmiotowej inwestycji prowadzone będą następujące rodzaje robót budowlanych, stwarzających zagrożenie bezpieczeństwa i zdrowia ludzi:

1. roboty budowlane, których charakter, organizacja lub miejsce prowadzenia stwarza szczególnie wysokie ryzyko powstania zagrożenia bezpieczeństwa i zdrowia ludzi, a w szczególności przysypania ziemią lub upadku z wysokości:
 - a) wykonywanie wykopów o ścianach pionowych o głębokości większej niż 1,50 m - wysokie niebezpieczeństwo przysypania ziemią w razie zaniechania lub wadliwego wykonania rozpór, przy braku wygrozdzenia wykopu balustradami czy braku przykrycia wykopu;
 - b) zasypywanie wykopów wąskoprzestrzennych - ryzyko przysypania pracownika przy braku zabezpieczenia ścian wykopu przed obsunięciem się lub w przypadku obciążenia klina naturalnego odłamu gruntu urobkiem pochodzącym z wykopu;
 - c) roboty, przy których wykonywaniu występuje ryzyko upadku z wysokości;
 - d) roboty wykonywane przy użyciu dźwigów - roboty rozładunkowe i montażowe;
 - e) roboty wykonywane w pobliżu cieków wodnych;
 - f) roboty wykonywane pod lub w pobliżu przewodów linii elektroenergetycznych w odległości liczonej poziomo od skrajni przewodów, mniejszej niż:
 - 3,00 m - dla linii o napięciu znamionowym nie przekraczającym 1 kV;
 - 5,00 m - dla linii o napięciu znamionowym powyżej 1 kV i nie przekraczającym 15 kV;
 - 10,0 m - dla linii o napięciu znamionowym powyżej 15 kV i nie przekraczającym 30 kV;
 - 15,0 m - dla linii o napięciu znamionowym powyżej 30 kV i nie przekraczającym 110 kV;
2. roboty budowlane, prowadzone w pobliżu linii wysokiego napięcia lub czynnych linii komunikacyjnych:
 - a) roboty wykonywane w odległości liczonej poziomo od skrajnych przewodów, mniejszej niż 15 m - dla linii o napięciu znamionowym 110 kV;
 - b) roboty wykonywane w odległości liczonej poziomo od skrajnych przewodów, mniejszej niż 30 m - dla linii o napięciu znamionowym powyżej 110 kV;
 - c) prowadzenie robót w jezdni w bezpośrednim sąsiedztwie poruszających się pojazdów, ze względu na ryzyko potrącenia pracownika;
3. roboty budowlane, prowadzone przy użyciu maszyn i urządzeń technicznych:
 - a) pochwycenie kończyny górnej lub dolnej przez napęd (brak pełnej osłony napędu);
 - b) potrącenie pracownika lub osoby postronnej łyżką koparki podczas robót na placu budowy lub w miejscu dostępnym dla osób postronnych (brak wygrozdzenia strefy niebezpiecznej);
 - c) porażenie prądem elektrycznym (brak zabezpieczenia przewodów zasilających urządzenia przed uszkodzeniami mechanicznymi);

4. roboty budowlane, prowadzone przy montażu i demontażu ciężkich elem. prefabrykowanych:
 - a) roboty, których masa przekracza 1,0 t;
 - b) wykonywanie przepustów;
5. inne roboty:
 - a) prowadzenie robót w chodnikach, dezorganizujące lub uniemożliwiające ruch pieszy;
 - b) prowadzenie robót po trasie, przecinającej kierunki przemieszczania się pieszych;
 - c) prowadzenie robót w sąsiedztwie zabudowy mieszkaniowej (hałas pracującego sprzętu oraz ciągły ruch dużych samochodów ciężarowych).

Przy wałowaniu podkładu lub nawierzchni drogi, oczyszczaniu kół walca, wykonywaniu robót uzupełniających lub zwilżaniu wodą kół walca należy zachować szczególną ostrożność i w razie braku urządzeń mechanicznych należy wykonywać te prace ręcznie, stojąc z boku pracującego walca.

Przy ręcznej lub mechanicznej obróbce elementów kamiennych oraz betonowych, pracownicy powinni używać środków ochrony indywidualnej, takich jak:

- gogle lub przyłbice ochronne;
- hełmy ochronne;
- rękawice wzmocnione skórą;
- obuwie z wkładkami stalowymi chroniącymi palce stóp.

Stanowiska pracy powinny umożliwić swobodę ruchu, niezbędną do wykonywania pracy.

Maszyny i inne urządzenia techniczne oraz narzędzia zmechanizowane powinny być montowane, eksploatowane i obsługiwane zgodnie z instrukcją producenta oraz spełniać wymagania określone w przepisach dotyczących systemu oceny zgodności. Maszyny i inne urządzenia techniczne, podlegające dozorowi technicznemu, mogą być używane na terenie budowy tylko wówczas, jeżeli wystawiono dokumenty uprawniające do ich eksploatacji.

Dla pojazdów używanych w trakcie wykonywania robót budowlanych należy wyznaczyć i oznakować miejsca postojowe na terenie budowy. Operatorzy lub maszyniści żurawi, maszyn budowlanych, kierowcy wózków i innych maszyn o napędzie silnikowym powinni posiadać wymagane kwalifikacje.

Niedopuszczalne jest:

1. obsługiwanie maszyn roboczych bez urządzeń zabezpieczających lub sygnalizacyjnych wymaganych odrębnymi przepisami;
2. dokonywanie zmian konstrukcyjnych w maszynach roboczych;
3. wykonywanie napraw i konserwowanie maszyn roboczych będących w ruchu;
4. odfuszczenie i czyszczenie powierzchni maszyn roboczych benzyną etylizowaną lub innymi rozpuszczalnikami, których pary mogą tworzyć z powietrzem mieszaniny gazów palnych lub wybuchowych.

Podczas współpracy maszyn roboczych z dodatkowym osprzętem przeznaczonym do robót ziemnych, budowlanych i drogowych oraz liniami technologicznymi do produkcji

zapraw betonowych lub kruszywa, stosuje się zasady bezpieczeństwa i higieny pracy określone w instrukcjach obsługi tych urządzeń lub linii technologicznych.

Samobieżne maszyny do transportu mieszanki betonowej wyposaża się w:

- widoczny napis zabraniający zbliżania się do podniesionego kosza wyładowczego;
- urządzenie do sygnalizacji dźwiękowej, uruchamiane przed każdą czynnością podnoszenia i opuszczania kosza wyładowczego lub uruchamiania wysięgnika.

Urządzenia do zagęszczania gruntu, asfaltu, piasku i żwiru, w szczególności ubijaki, zagęszczarki ciężkie i ze spryskiwaczem, walce okołkowane, walce wibracyjne, używa się zgodnie z zasadami określonymi w instrukcjach obsługi każdego z tych urządzeń.

5. Wskazanie sposobu prowadzenia instruktażu pracowników przed przystąpieniem do realizacji robót szczególnie niebezpiecznych

5.1. Określenie zasad postępowania w przypadku wystąpienia zagrożenia

Szkolenia w dziedzinie bezpieczeństwa i higieny pracy dla pracowników zatrudnionych na stanowiskach robotniczych, przeprowadza się jako szkolenie wstępne oraz okresowe.

Szkolenia te przeprowadzane są w oparciu o programy poszczególnych rodzajów szkolenia.

Szkolenia wstępne ogólne („instruktaż ogólny”) przechodzą wszyscy nowo zatrudniani pracownicy przed dopuszczeniem do wykonywania pracy.

Szkolenia okresowe w zakresie bhp dla pracowników zatrudnionych na stanowiskach robotniczych, powinny być przeprowadzane w formie instruktażu nie rzadziej niż raz na 3 lata, a na stanowiskach pracy, na których występują szczególne zagrożenia dla zdrowia lub życia oraz zagrożenia wypadkowe nie rzadziej niż raz w roku.

Pracownicy zatrudnieni na stanowiskach operatorów żurawi, maszyn budowlanych i innych maszyn o napędzie silnikowym powinni posiadać wymagane kwalifikacje.

Na placu budowy powinny być udostępnione pracownikom do stałego korzystania, aktualne instrukcje bezpieczeństwa i higieny pracy dotyczące:

- wykonywania prac związanych z zagrożeniami wypadkowymi lub zagrożeniami zdrowia pracowników;
- obsługi maszyn i innych urządzeń technicznych;
- postępowania z materiałami szkodliwymi dla zdrowia i niebezpiecznymi;
- udzielania pierwszej pomocy.

W/w instrukcje powinny określać czynności do wykonywania przed rozpoczęciem danej pracy, zasady i sposoby bezpiecznego wykonywania danej pracy, czynności do wykonywania po jej zakończeniu oraz zasady postępowania w sytuacjach awaryjnych stwarzających zagrożenia dla życia lub zdrowia pracowników. Nie wolno dopuścić pracownika do pracy, do której wykonywania nie posiada wymaganych kwalifikacji lub potrzebnych umiejętności, a także dostatecznej znajomości przepisów oraz zasad BHP.

5.2. Konieczność stosowania przez pracowników środków ochrony indywidualnej, zabezpieczających przed skutkami zagrożeń

Pracownicy zatrudnieni na budowie, powinni być wyposażeni w środki ochrony indywidualnej oraz odzież i obuwie robocze, zgodnie z tabelą norm przydziału środków ochrony indywidualnej oraz odzieży i obuwia roboczego, opracowaną przez pracodawcę. Wszyscy pracownicy powinni posiadać kamizelki ostrzegawcze.

Pracownicy zatrudnieni przy obsłudze przecinarek i zagęszczarek płytowych powinni być wyposażeni w ochronniki słuchu, okulary ochronne i w razie konieczności w fartuchy gumowe.

Środki ochrony indywidualnej w zakresie ochrony zdrowia i bezpieczeństwa użytkowników tych środków powinny zapewniać wystarczającą ochronę przed występującymi zagrożeniami (np. upadek z wysokości, uszkodzenie głowy, twarzy, wzroku, słuchu). Kierownik budowy obowiązany jest informować pracowników o sposobach posługiwania się tymi środkami.

5.3. Zasady bezpośredniego nadzoru nad pracami szczególnie niebezpiecznymi przez wyznaczone w tym celu osoby

Roboty szczególnie niebezpieczne wykonywane będą pod nadzorem kierownika budowy lub majstra odpowiedzialnego za wykonywany zakres robót. Przewiduje się również nadzór odpowiednio przeszkolonego pracownika.

6. Wskazanie środków technicznych i organizacyjnych, zapobiegających niebezpieczeństwom wynikającym z wykonywania robót budowlanych w strefach szczególnego zagrożenia zdrowia lub ich sąsiedztwa, w tym zapewniających bezpieczną i sprawną komunikację, umożliwiającą szybką ewakuację na wypadek pożaru, awarii i innych zagrożeń

Podczas pracy sprzętu budowlanego pracownicy zatrudnieni w jego pobliżu mają obowiązek zachować szczególną ostrożność i nie dopuścić osób postronnych.

Nieprzestrzeganie przepisów bhp na placu budowy prowadzi do powstania bezpośrednich zagrożeń dla życia lub zdrowia pracowników.

Przyczyny organizacyjne powstania wypadków przy pracy:

a) niewłaściwa ogólna organizacja pracy:

- nieprawidłowy podział pracy lub rozplanowanie zadań;
- niewłaściwe polecenia przełożonych oraz brak nadzoru;
- brak instrukcji posługiwania się czynnikiem materialnym;
- tolerowanie przez nadzór odstępstw od zasad bezpieczeństwa pracy;
- brak lub niewłaściwe przeszkolenie w zakresie bezpieczeństwa pracy i ergonomii;
- dopuszczenie do pracy człowieka z przeciwwskazaniami lub bez badań lekarskich;

b) niewłaściwa organizacja stanowiska pracy:

- niewłaściwe usytuowanie urządzeń na stanowiskach pracy;
- nieodpowiednie przejścia i dojścia;
- brak środków ochrony indywidualnej lub niewłaściwy ich dobór.

Przyczyny techniczne powstania wypadków przy pracy:

- a) niewłaściwy stan czynnika materialnego:
 - wady konstrukcyjne czynnika materialnego będące źródłem zagrożenia;
 - niewłaściwa stateczność czynnika materialnego;
 - brak lub niewłaściwe urządzenia zabezpieczające;
 - brak środków ochrony zbiorowej lub niewłaściwy ich dobór;
 - brak lub niewłaściwa sygnalizacja zagrożeń;
 - niedostosowanie czynnika materialnego do transportu, konserwacji lub napraw;

- b) niewłaściwe wykonanie czynnika materialnego:
 - zastosowanie materiałów zastępczych;
 - niedotrzymanie wymaganych parametrów technicznych;

- c) wady materiałowe czynnika materialnego:
 - ukryte wady materiałowe czynnika materialnego;

- d) niewłaściwa eksploatacja czynnika materialnego:
 - nadmierna eksploatacja czynnika materialnego;
 - niedostateczna konserwacja czynnika materialnego;
 - niewłaściwe naprawy i remonty czynnika materialnego.

Osoba kierująca pracownikami jest zobowiązana:

1. organizować stanowiska pracy zgodnie z przepisami i zasadami bezpieczeństwa i higieny pracy;
2. dbać o sprawność środków ochrony indywidualnej oraz ich stosowania zgodnie z przeznaczeniem;
3. organizować, przygotowywać i prowadzić prace, uwzględniając zabezpieczenie pracowników przed wypadkami przy pracy, chorobami zawodowymi i innymi chorobami związanymi z warunkami środowiska pracy;
4. dbać o bezpieczny i higieniczny stan pomieszczeń pracy i wyposażenia technicznego, a także o sprawność środków ochrony zbiorowej i ich stosowania zgodnie z przeznaczeniem.

Na podstawie:

- oceny ryzyka zawodowego występującego przy wykonywaniu robót na danym stanowisku pracy;
- wykazu prac szczególnie niebezpiecznych;
- określenia podstawowych wymagań bhp przy wykonywaniu prac szczególnie niebezpiecznych;
- wykazu prac wykonywanych przez co najmniej dwie osoby;
- wykazu prac wymagających szczególnej sprawności psychofizycznej;

kierownik budowy powinien podjąć stosowne środki profilaktyczne mające na celu:

- zapewnić organizację pracy i stanowisk pracy w sposób zabezpieczający pracowników przed zagrożeniami wypadkowymi oraz oddziaływaniem czynników szkodliwych i uciążliwych;

- zapewnić likwidację zagrożeń dla zdrowia i życia pracowników głównie przez stosowanie technologii, materiałów i substancji nie powodujących takich zagrożeń.

W razie stwierdzenia bezpośredniego zagrożenia dla życia lub zdrowia pracowników osoba kierująca, pracownikami obowiązana jest do niezwłocznego wstrzymania prac i podjęcia działań w celu usunięcia tego zagrożenia.

Podstawa prawna opracowania:

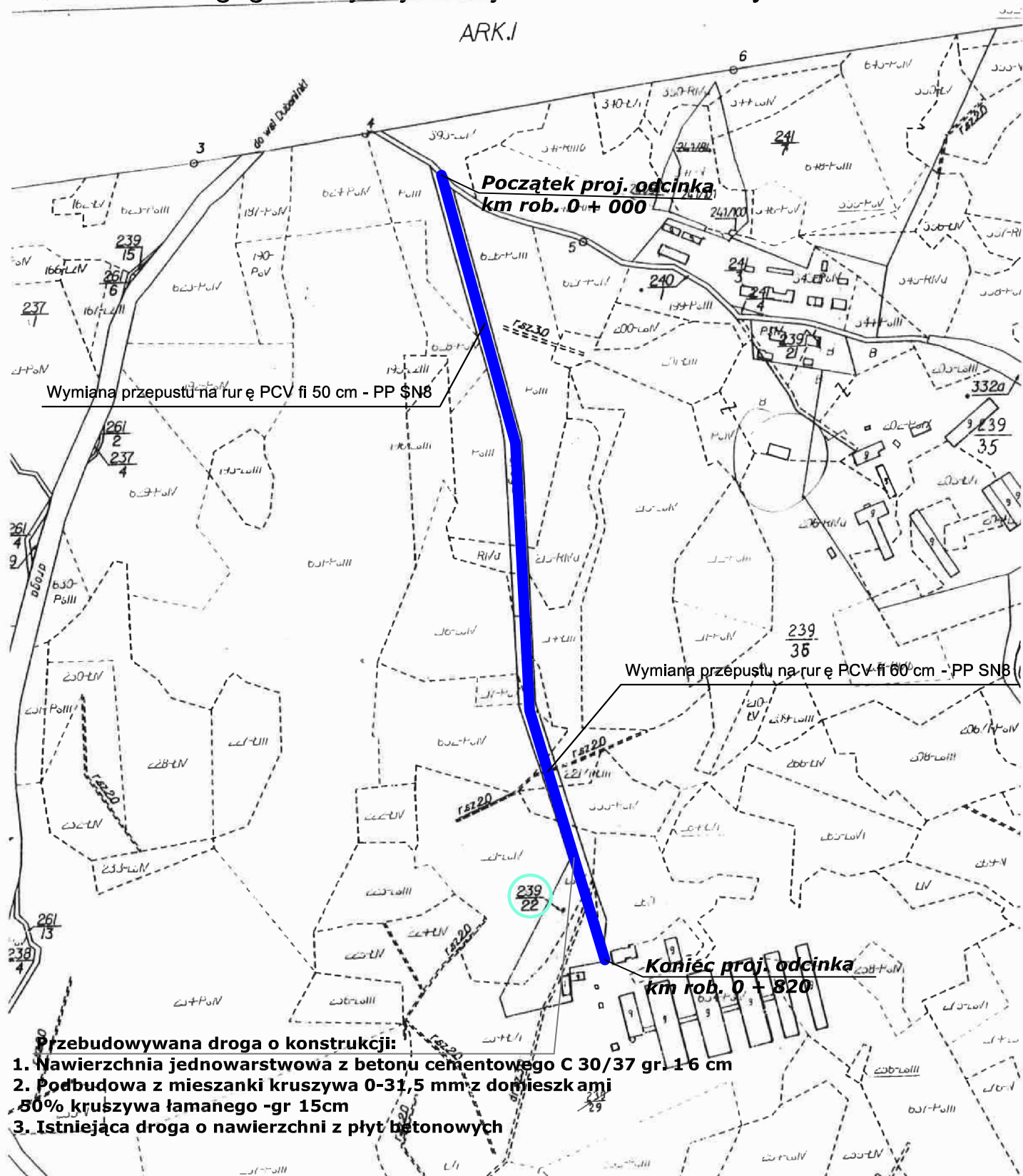
1. Kodeks pracy (tekst jednolity: Dz. U. z 1998 roku, Nr 21, poz. 94).
2. Ustawa z dnia 7 lipca 1994 roku - Prawo budowlane (tekst jednolity: Dz. U. z 2013 roku, poz. 1409, z późniejszymi zmianami),
3. Rozporządzenie Ministra Infrastruktury z dnia 23 czerwca 2003 roku w sprawie informacji dotyczącej bezpieczeństwa i ochrony zdrowia oraz planu bezpieczeństwa i ochrony zdrowia (Dz. U. Nr 120, poz. 1126).
4. Rozporządzenie Ministra Pracy i Polityki Socjalnej z dnia 26 września 1997 roku w sprawie ogólnych przepisów bezpieczeństwa i higieny pracy (tekst jednolity: Dz. U. z 2003 roku, Nr 169, poz. 1650, z późniejszymi zmianami).
5. Rozporządzenie Ministra Pracy i Polityki Socjalnej z dnia 28 maja 1996 roku w sprawie rodzajów prac wymagających szczególnej sprawności psychofizycznej (Dz. U. Nr 62, poz. 287).
6. Rozporządzenie Ministra Infrastruktury z dnia 27 sierpnia 2002 r. w sprawie szczegółowego zakresu i formy planu bezpieczeństwa i ochrony zdrowia oraz szczegółowego zakresu rodzajów robót budowlanych, stwarzających zagrożenia bezpieczeństwa i zdrowia ludzi (Dz. U. Nr 151, poz. 1256).
7. Rozporządzenie Ministra Infrastruktury z dnia 6 lutego 2003 roku w sprawie bezpieczeństwa i higieny pracy podczas wykonywania robót budowlanych (Dz. U. Nr 47, poz. 401).
8. Rozporządzenie Ministra Gospodarki z dnia 20 września 2001 roku w sprawie bezpieczeństwa i higieny pracy podczas eksploatacji maszyn i innych urządzeń technicznych do robót ziemnych, budowlanych i drogowych (Dz. U. Nr 118, poz. 1263).
9. Rozporządzenie Ministra Gospodarki z dnia 30 października 2002 r. w sprawie minimalnych wymagań dotyczących bezpieczeństwa i higieny pracy w zakresie użytkowania maszyn przez pracowników podczas pracy (Dz. U. Nr 191, poz. 1596, z późniejszymi zmianami).

Autor:

SZKIC SYTUACYJNY

„Remont drogi gminnej Łoje stacja uzdatniania wody na dz. nr 239/22”

ARK. I



Przebudowywana droga o konstrukcji:

1. Nawierzchnia jednowarstwowa z betonu cementowego C 30/37 gr. 16 cm
2. Podbudowa z mieszanki kruszywa 0-31,5 mm z domieszkami 50% kruszywa łamanego -gr 15cm
3. Istniejąca droga o nawierzchni z płyt betonowych

LEGENDA:

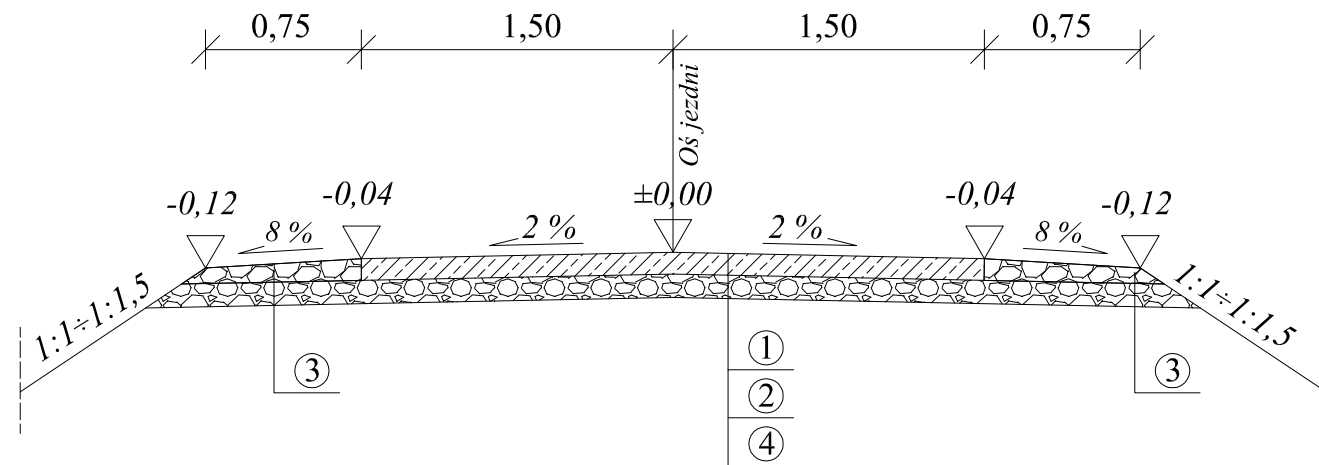


– Przebudowywana droga o nawierzchni z betonu cementowego C 30/37

Data:	wrzesień 2017 r.	
Inwestor:	Gmina Dubeninki ul. D bowa 27, 19-504 Dubeninki	
Nazwa/Obiekt:	„Remont drogi gminnej Łoje stacja uzdatniania wody na dz. nr 239/22”	Rys. nr 1
Temat:	Szkic sytuacyjny	
Autor:	mgr inż. Marcin Olszewski	

PRZEKROJE NORMALNE SKALA 1:50

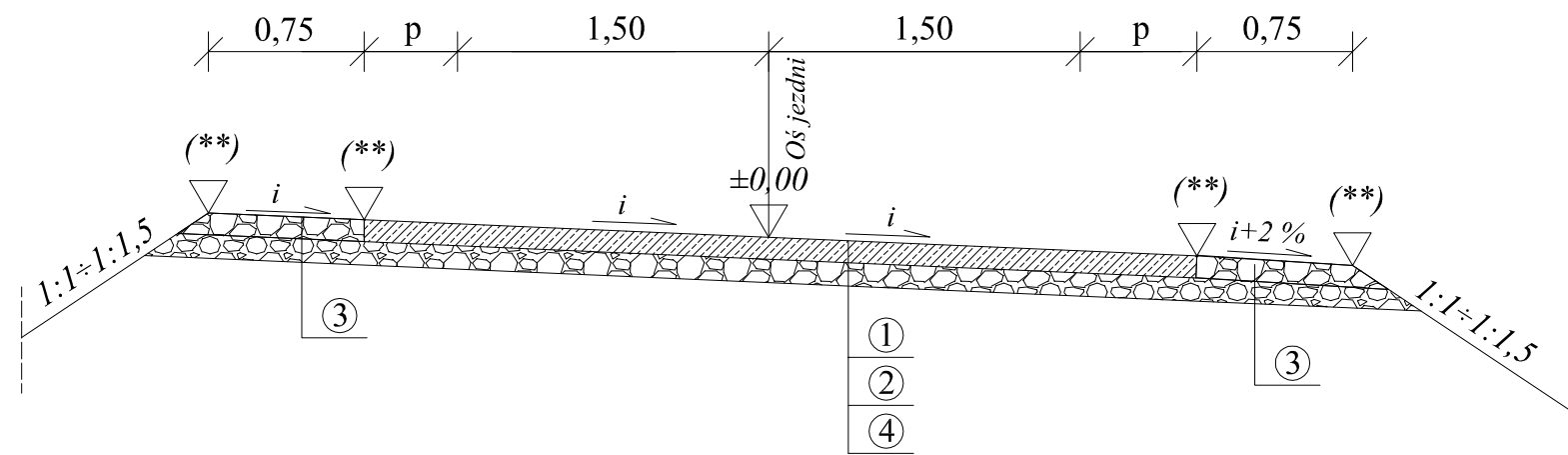
Typ "A" - na odcinku prostym



(*) - lokalizacja oraz rzędne dna rowu w porozumieniu z Inspektorem Nadzoru

- ① Warstwa ścieralna z betonu cementowego C 30/37 gr. 16 cm
- ② Podbudowa zasadnicza z kruszywa naturalnego stabilizowanego mechanicznie, doziarnionego w 50% kruszywem łamanym grubości 15 cm
- ③ Pobocze z kruszywa naturalnego stabilizowanego mechanicznie doziarnionego w 50% kruszywem łamanym
- ④ Podłoże z płyt betonowych

Typ "B" - na łuku



(*) - lokalizacja oraz rzędne dna rowu w porozumieniu z Inspektorem Nadzoru

Data:	Wrzesień 2017 r.	
Inwestor:	Gmina Dubeninki ul. D bowa 27, 19-504 Dubeninki	
Nazwa/ Obiekt:	„Remont drogi gminnej Łoje stacja uzdatniania wody na dz. nr 239/22”	Rys. nr 2
		Skala 1:50
Temat:	Przekroje normalne	
Projektant:	mgr inż. Marcin Olszewski	