

10031M HUŚTAWKA BOCIANIE GNIAZDO

Kolekcja metalowa

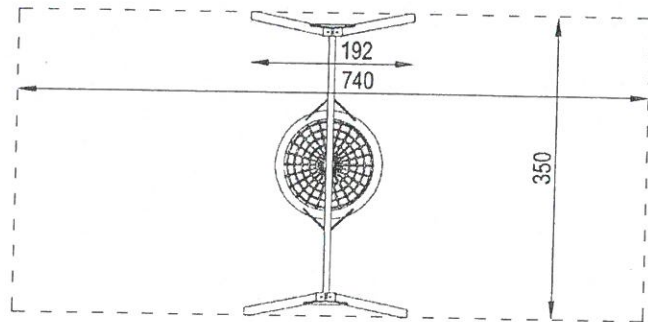


DANE TECHNICZNE:

Sugerowana grupa wiekowa: + 1

Rzut urządzenia wraz ze strefą funkcjonalną

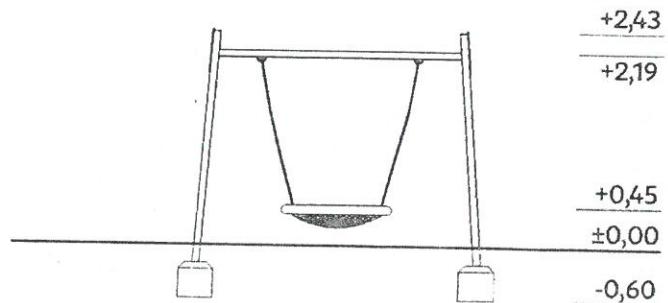
Wymiary urządzenia: 1,92m x 3,50m
 Wysokość urządzenia: ~2,43m
 Wymiary strefy funkcjonowania: 3,50m x 7,40m
 Maksymalna wysokość upadkowa: 1,25m
 Głębokość fundamentowania: -0,60m



Widok urządzenia

Urządzenie wykonane zgodnie z PN-EN 1176-1:2009
 Wyposażenie placów zabaw. Ogólne wymagania bezpieczeństwa i metody badań.

Nawierzchnie amortyzujące: piasek, żwir, kora, nawierzchnia syntetyczna (grubość minimalna dla wszystkich nawierzchni sypkich 300mm).



MATERIAŁY:

Nogi konstrukcyjne:	profile stalowe ocynkowane kąpielowo, malowane proszkowo
Elementy stalowe:	stal ocynkowana kąpielowo, malowana proszkowo
Siedziska:	wykonane z lin polipropylenowych na oplocie stalowym
Aplikacje:	płyty HDPE
Łączuch:	kalibrowany, nierdzewny, zamocowany na tulejach samosmarujących bezobsługowych
Zaślepki:	tworzywo sztuczne
Fundamenty:	beton klasy min. C12/15



SATERNUS DISTRIBUTION Sp. z o.o. sp. k.
ul. Nowa 32
41-500 Chorzów

Właściciel certyfikatu:
Producent:
Dystrybutor:

SATERNUS DISTRIBUTION Sp. z o.o. sp. k. zastrzega sobie wszelkie prawa do ochrony praw autorskich na podstawie Ustawy z dnia 04.02.1994 r. o prawie autorskim i prawach pokrewnych (DZ. U. Nr 28 poz. 83) a zwłaszcza art. 78 i 79 tejże ustawy.

GRUPA SATERNUS Sp. z o.o. S. K. A. (następca prawny Place Zabaw Saternus Sp. z o.o.)
Saternus Production Sp. z o.o. sp. k.
Saternus Distribution Sp. z o.o. sp. k.

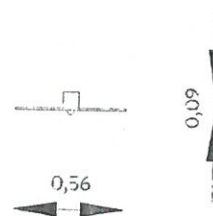
30020-1 REGULAMIN NA METALOWEJ NODZE



DANE TECHNICZNE:

Rzut urządzenia wraz ze strefą funkcjonalną

Wymiary urządzenia:	0,09m x 0,56m
Wysokość urządzenia:	~2,01m
Głębokość fundamentowania:	-0,60m



Urządzenie wykonane zgodnie z PN-EN 1176-1:2009
Wyposażenie placów zabaw. Ogólne wymagania
bezpieczeństwa i metody badań.

Nawierzchnia amortyzująca nie jest wymagana.
Nawierzchnia pod całym urządzeniem musi być jednorodna.

Widok urządzenia



**STAROSTWO POWIATOWE
W GOLDAPI**

1999 (Stalowy, Krótka)
Noga konstrukcyjna: profil stalowy zamknięty ocynkowany

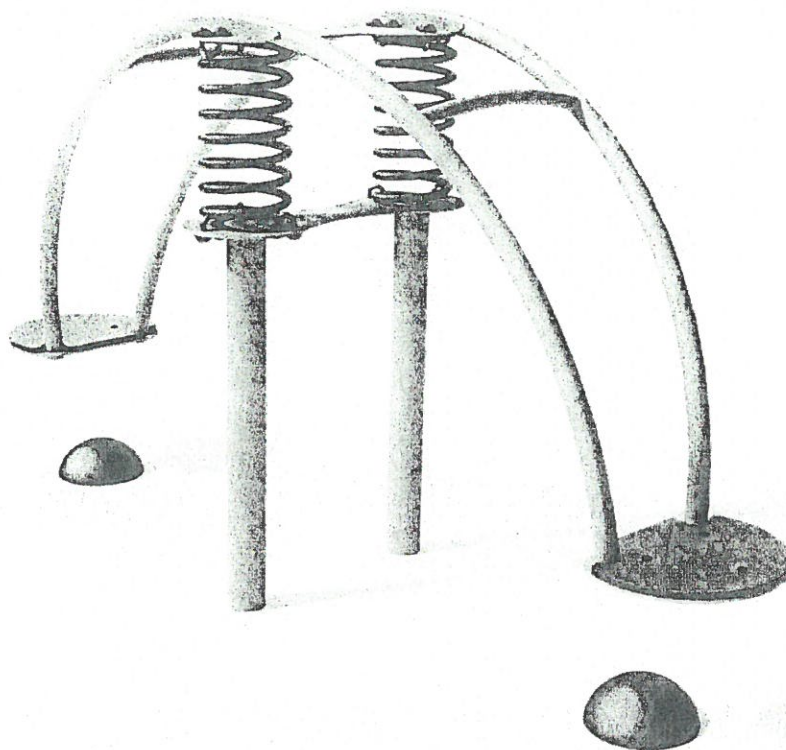
Tablica: spieniona płyta PCV

Zaślepki: tworzywo sztuczne

Fundamenty: beton klasy min. C12/15

310051

WAŻKA MIEJSKA

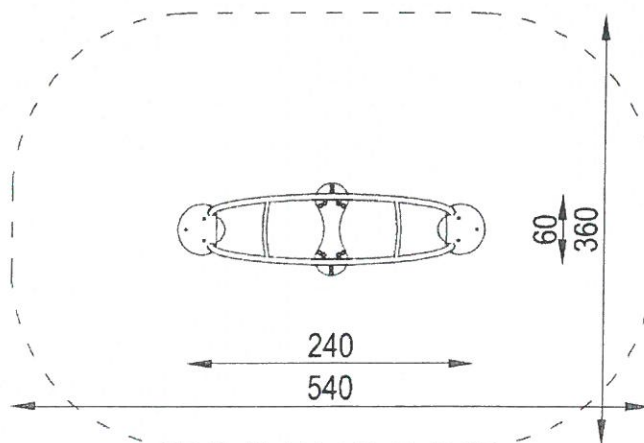
**DANE TECHNICZNE:**

Sugerowana grupa wiekowa: + 3

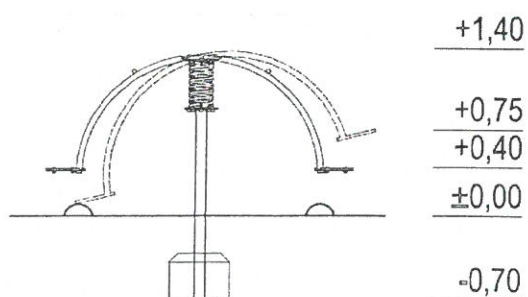
Wymiary urządzenia:	2,40m x 0,60m
Wysokość urządzenia:	~1,40m
Wymiary strefy funkcjonowania:	5,40m x 3,60m
Maksymalna wysokość upadkowa:	0,75m
Głębokość fundamentowania:	-0,70m
Powierzchnia strefy funkcjonalnej:	17,52m ²

Urządzenie wykonane zgodnie z PN-EN 1176-1:2009
 Wyposażenie placów zabaw. Ogólne wymagania bezpieczeństwa i metody badań.

Rzut i widok urządzenia wraz ze strefą funkcjonalną



Nawierzchnie amortyzujące: trawa, piasek, żwir, kora,
 nawierzchnia syntetyczna (grubość minimalna dla
 wszystkich nawierzchni sypkich 300mm).

**MATERIAŁY:**

Konstrukcja nośna: rury stalowe o śr. 88,9mm, połączone płytą ze stali o gr. 6mm,
ocynkowane kąpielowo, malowane proszkowo

Elementy ruchome: rury stalowe o śr. 48,3mm, połączone płytą ze stali o gr. 6mm, wzmocnienia z blachy stalowej
o gr. 6mm, zamocowane na sprężynach zgodnych z PN-EN 1176-1:2009

Siedzisko: tworzywo sztuczne HDPE o gr. 15mm, o powierzchni antypoślizgowej,
osadzone na podstawie z blachy stalowej o gr. 8mm

Zaślepki: dwuczęściowe, anty dewastacyjne, wykonane z tworzywa sztucznego

Fundamenty: beton klasy min. C12/15, wylewany na mokro

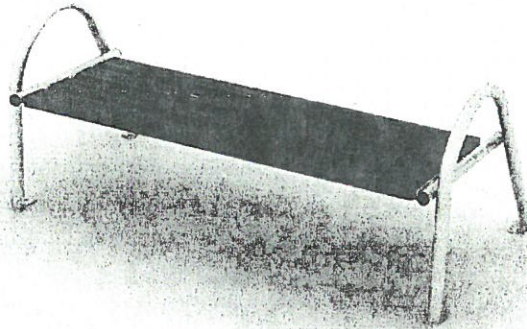
SATERNUS DISTRIBUTION Sp. z o.o.
sp. k.
ul. Nowa 32
41-500 Chorzów

Właściciel certyfikatu:
Producent:
Dystrybutor:

SATERNUS DISTRIBUTION Sp. z o.o. sp. k. zastrzega sobie wszelkie prawa do ochrony
praw autorskich na podstawie Ustawy z dnia 04.02.1994 r. o prawie autorskim i prawach
pokrewnych (DZ. U. Nr 28 poz. 83) a zwłaszcza art. 78 i 79 tejże ustawy.

GRUPA SATERNUS Sp. z o.o. S. K. A. (następca prawny Place Zabaw Saternus Sp. z o.o.)
Saternus Production Sp. z o.o. sp. k.
Saternus Distribution Sp. z o.o. sp. k.

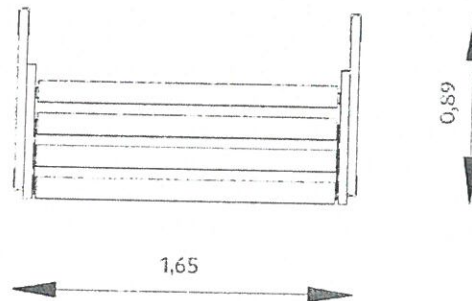
40002 ŁAWKA LAMBDA 4



DANE TECHNICZNE:

Rzut urządzenia wraz ze strefą funkcjonalną

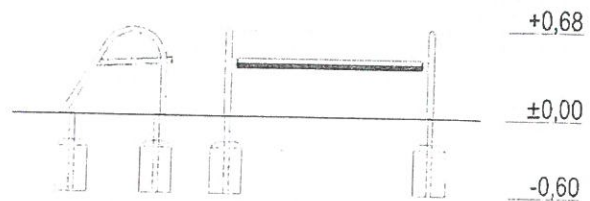
Wymiary urządzenia: 0,89m x 1,65m
Wysokość urządzenia: ~0,68m
Głębokość fundamentowania: -0,60m



Urządzenie wykonane zgodnie z PN-EN 1176-1:2009
Wyposażenie placów zabaw. Ogólne wymagania
bezpieczeństwa i metody badań.

Widok urządzenia

Nawierzchnia amortyzująca nie jest wymagana.
Nawierzchnia pod całym urządzeniem musi być jednorodna.



MATERIAŁY:

Nogi konstrukcyjne:	rury stalowe ocynkowana
Elementy stalowe:	stal ocynkowana
Siedzisko:	drewno klejone, impregnowane, malowane w kolorze brązowym
Zaślepki:	tworzywo sztuczne
Kotwy:	stal ocynkowana kąpielowo
Fundamenty:	beton klasy min. C12/15

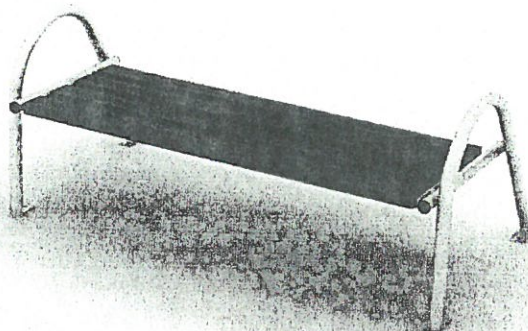


SATERNUS DISTRIBUTION Sp. z o.o. sp. k.
ul. Nowa 32
41-500 Chorzów

SATERNUS DISTRIBUTION Sp. z o.o. sp. k. zastrzega sobie wszelkie prawa do ochrony praw autorskich na podstawie Ustawy z dnia 04.02.1994 r. o prawie autorskim i prawach pokrewnych (Dz. U. Nr 28 poz. 83) a zwłaszcza art. 78 i 79 tejże ustawy.

GRUPA SATERNUS Sp. z o.o. S. K. A. (z siedzibą w Chorzowie, ul. Nowa 32)

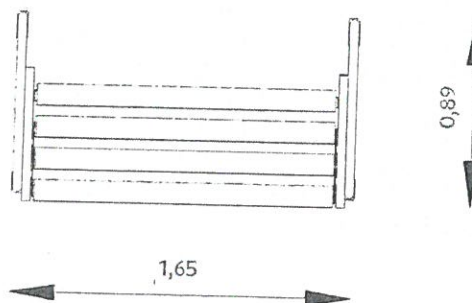
40002 ŁAWKA LAMBDA 4



DANE TECHNICZNE

Rzut urządzenia wraz ze strefą funkcjonalną

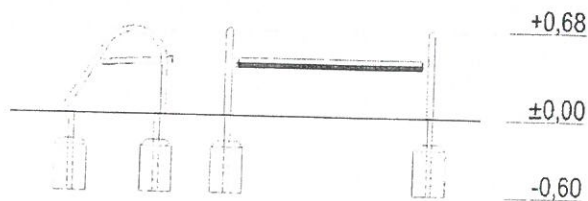
Wymiary urządzenia: 0,89m x 1,65m
Wysokość urządzenia: ~0,68m
Głębokość fundamentowania: -0,60m



Urządzenie wykonane zgodnie z PN-EN 1176-1:2009
Wyposażenie placów zabaw. Ogólne wymagania bezpieczeństwa i metody badań.

Widok urządzenia

Nawierzchnia amortyzująca nie jest wymagana.
Nawierzchnia pod całym urządzeniem musi być jednorodna.



MATERIAŁY:

Nogi konstrukcyjne:	rury stalowe ocynkowana
Elementy stalowe:	stal ocynkowana
Siedzisko:	drewno klejone, impregnowane, malowane w kolorze brązowym
Zaślepki:	tworzywo sztuczne
Kotwy:	stal ocynkowana kąpielowo
Fundamenty:	beton klasy min. C12/15



SATERNUS DISTRIBUTION Sp. z o.o. sp. k.
ul. Nowa 32
41-500 Chorzów

SATERNUS DISTRIBUTION Sp. z o.o. sp. k. zastrzega sobie wszelkie prawa do ochrony praw autorskich na podstawie Ustawy z dnia 04.02.1994 r. o prawie autorskim i prawach pokrewnych (DZ. U. Nr 28 poz. 83) a zwłaszcza art. 78 i 79 tejże ustawy.

GRUPA SATERNUS Sp. z o.o. S. K. A. (zastępcy prawny Piotr Zabaw Esternus Sp. z o.o.)